

Driver de Potencia L298N

[PROD 031A – Driver de Potencia L298N-10/15]

Especificaciones Técnicas del Driver de Potencia L298N

Diseñado por:

N-MADA®

Características

- Voltaje máximo 46V
- Corriente 2 A por Canal
- Cuenta con dos canales
- Alta inmunidad al ruido

Dimensiones (en milímetros)

43 x 43 x 26

Descripción de los pines del Driver de Potencia L298N

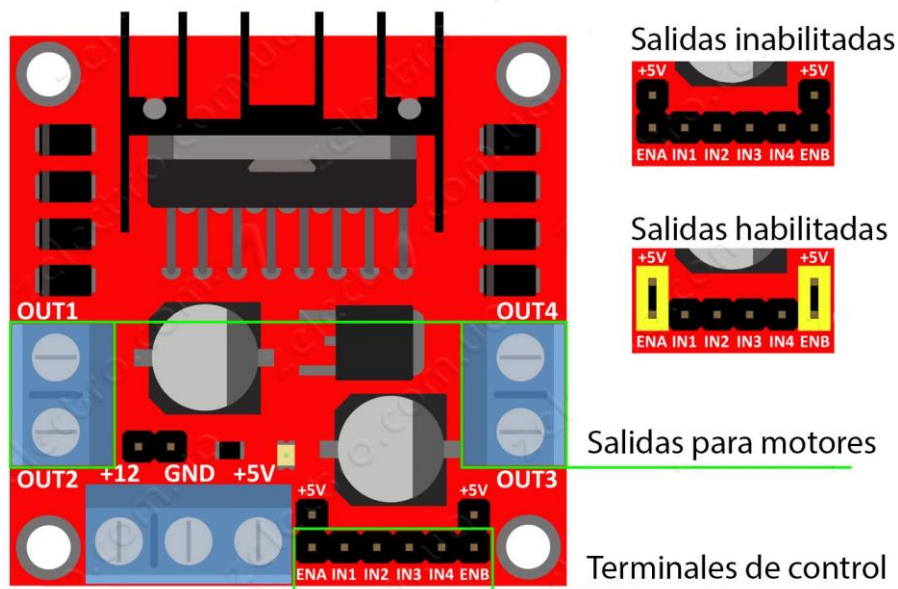


Figura 1. Descripción de los pines del sensor MQ135

PIN	Descripción
OUT1	Salida del Motor A
OUT2	Salida del motor A
OUT3	Salida del motor B
OUT4	Salida del motor B
+12	Voltaje de Alimentación
GND	Tierra
+5V	Voltaje de salida de 5V
ENA	Habilita las salidas 1 y 2
IN1, ...,IN4	Pines de control de dirección de motor
ENB	Habilita las salidas 3 y 4

Tabla 1. Descripción de los pines para el sensor M135

Código de muestra con NoMADA®

El código de muestra y librerías para este módulo y muchos más se encuentran disponibles en el siguiente enlace en la sección de recursos NoMADA®:

<http://nomada-e.com/videotutoriales.html>

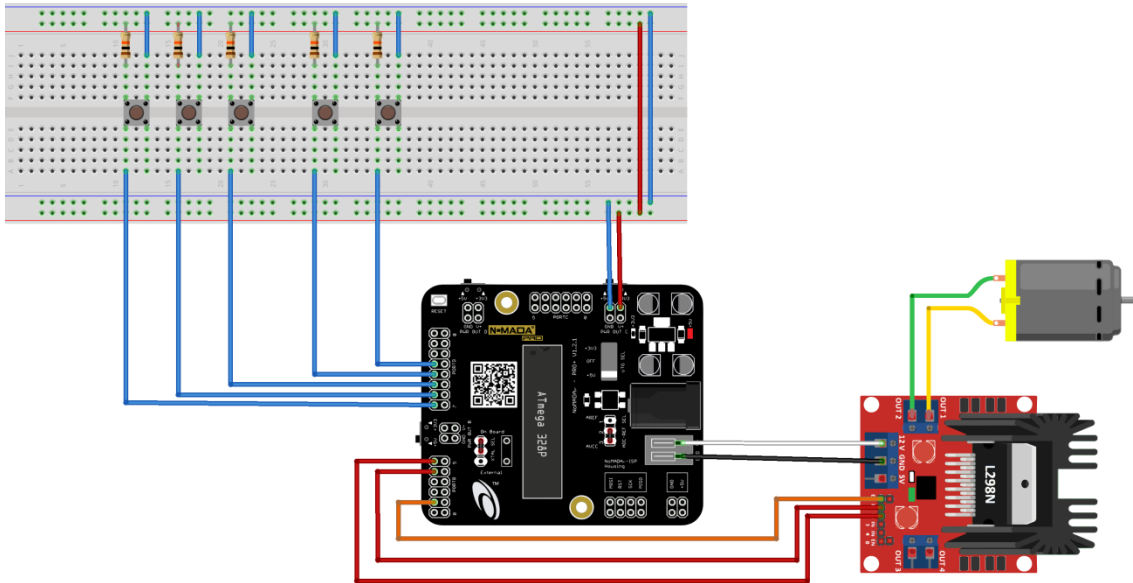


Figura 2. Conexión del Driver de Potencia L298N con NoMADA®.

Historial de Revisiones del Archivo.

PROD 031A Driver de Potencia L298N 10/15

1. Revisión Inicial

**N-MADA®***Diseño Embebido...**un Paso Adelante*

*Av. Francisco García Salinas #329 Int. 9
Col. Lomas del Convento
01 492 491 36 82
Guadalupe, Zacatecas, México.*

©2015 NoMADA Store. Todos los derechos reservados | PROD 031A –Driver de Potencia L298N- 10/2015.

