

Módulo de Wi-Fi

[PROD 027A – Módulo de WiFi-07/15]

Especificaciones Técnicas del Módulo de Wi-Fi

Diseñado por:



Características

- Alimentación 3V3
- 802.11 b/g/n
- Interfaz UART a 115200 bps
- Control mediante comandos AT (Anexo WiFi AT Commands)
- Wi-Fi direct (P2P), soft-AP

Dimensiones (en milímetros)

24.8 x 14.3 x 1.6

Descripción de los pines del Módulo de WiFi

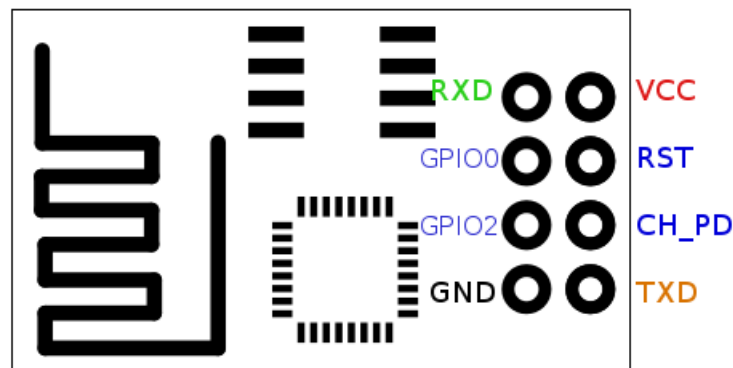


Figura 1. Descripción de los pines del Módulo de WiFi.

Pin	Descripción
RXD	Pin de recepción del UART
GPIO0	Pin de uso general
GPIO2	Pin de uso general
GND	Tierra
VCC	Alimentación (+3V3)
RST	Reset (bajo activo)
CH_PD	Chip Select (conectar a +3V3)
TXD	Pin de transmisión del UART

Tabla 1. Descripción de los pines del Módulo de GPS

Código de muestra con NoMADA ®

El código de muestra y librerías para este módulo y muchos más se encuentran disponibles en el siguiente enlace en la sección de recursos NoMADA®:

<http://www.solacelabs.com.mx/siteparallax/nomada.html>

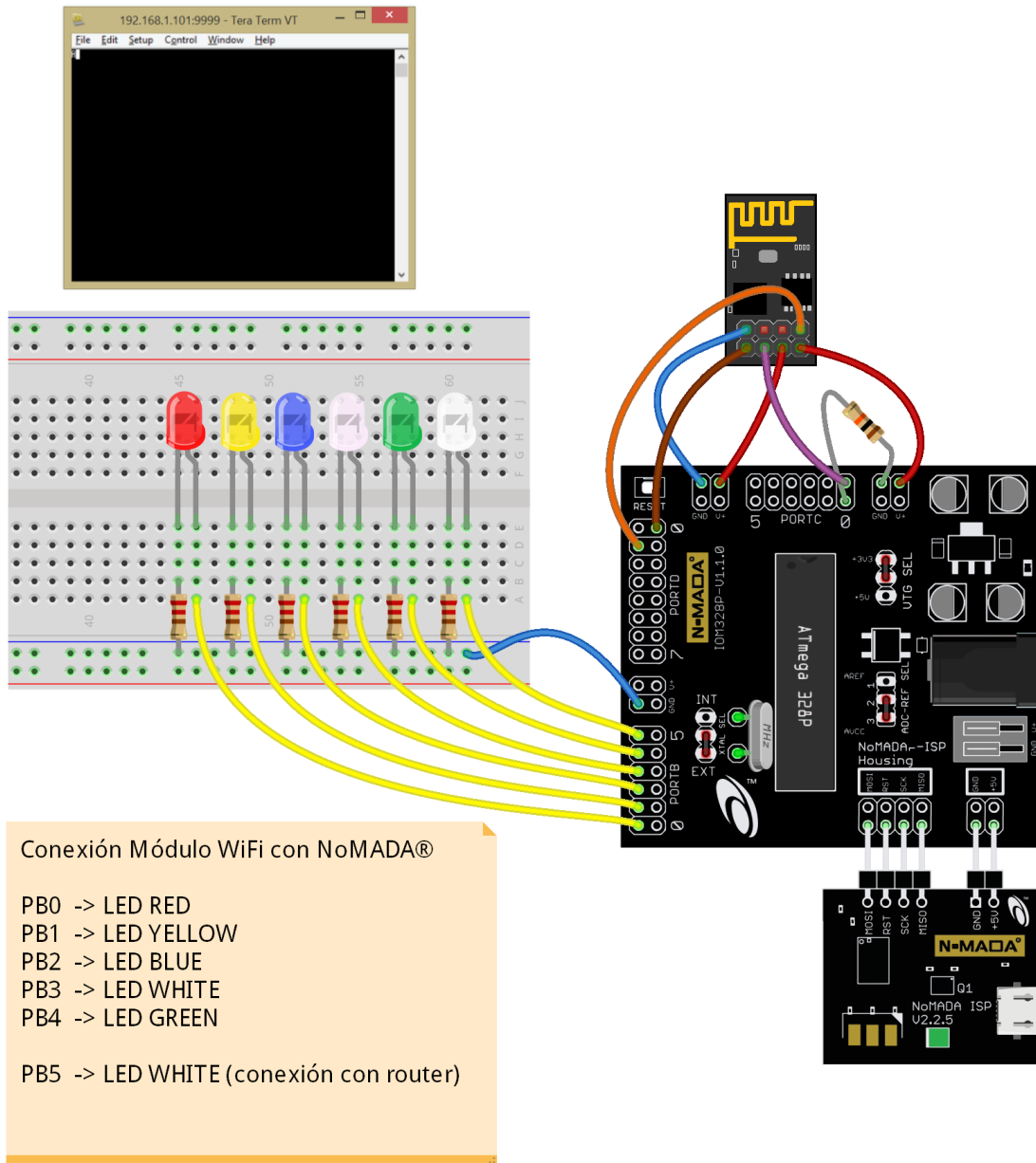


Figura 3. Conexión del Módulo de Wi-Fi con NoMADA.

Historial de Revisiones del Archivo.

PROD 027A módulo de Wi-Fi 07/15

1. Revisión Inicial



Applied Research In Motion



*Av. Francisco García Salinas #329 Int. 9
Col. Lomas del Convento
01 492 491 36 82
Guadalupe, Zacatecas, México.*

©2015 Solace Labs. Todos los derechos reservados | PROD 027A –Módulo de WiFi- 07/2015.

