

Sensor de Humedad Relativa

[PROD 010A-Sensor de Humedad Relativa -04/15]

Especificaciones Técnicas del Sensor de Humedad Relativa

Diseñado por:



Características

- Distancia de transmisión de 20 metros.
- Protocolo de comunicación 1-wire
- Alimentación 3-5.5 Volts
- Rango de Medición Humedad 20-90% RH y Temperatura 0-50 Celsius
- Resolución Humedad 1%RH y Temperatura 0.1 Celsius

Dimensiones (en milímetros)

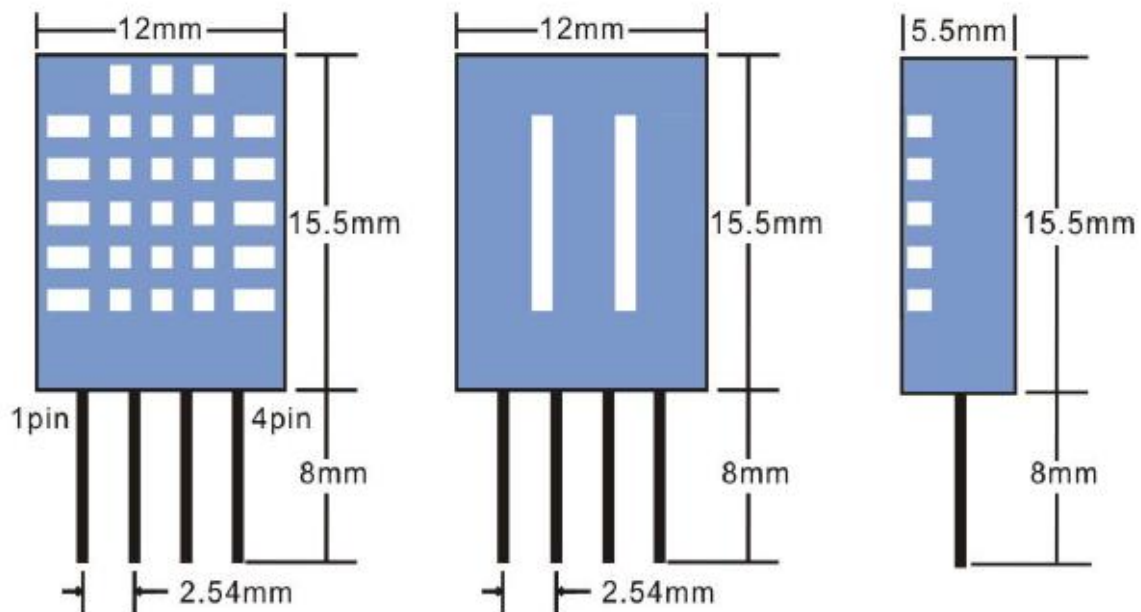


Figura 1. Dimensiones del sensor de Humedad y Temperatura.

Descripción de los pines

Pin No.	Nombre	Función
1	VDD	Alimentación
2	DATA	Datos 1-wire
3	-	No conectado
4	GND	Tierra

Conexión Típica

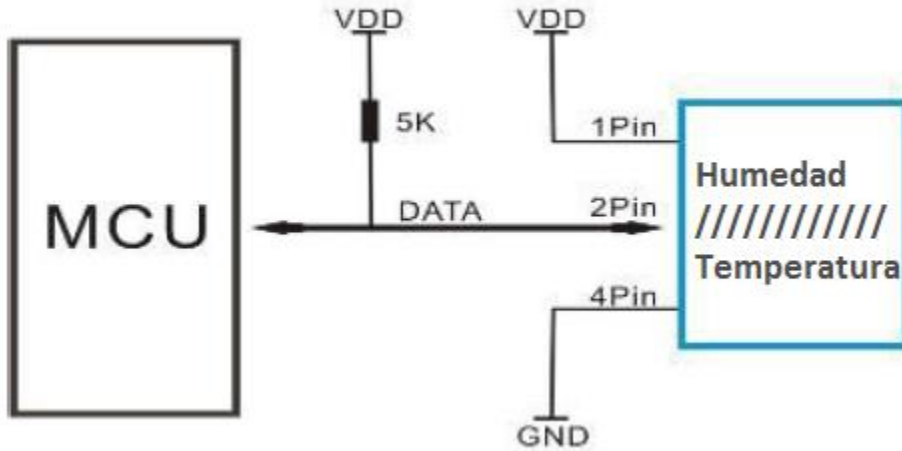


Figura 2. Conexión Eléctrica del sensor con el MCU.

Características eléctricas

Parámetro	Condiciones	Mínima	Típica	Máxima	Unidades
Alimentación	DC	3	5	5.5	V
Corriente	Medición	0.5	-	2.5	mA
	Stand-by	100	-	150	uA
	Promedio	0.2	-	1	mA

Código de muestra con NoMADA

El código de muestra y librerías para este sensor y muchos más se encuentra disponible en el siguiente enlace en la sección de recursos NoMADA@:

<http://www.solacelabs.com.mx/siteparallax/nomada.html>

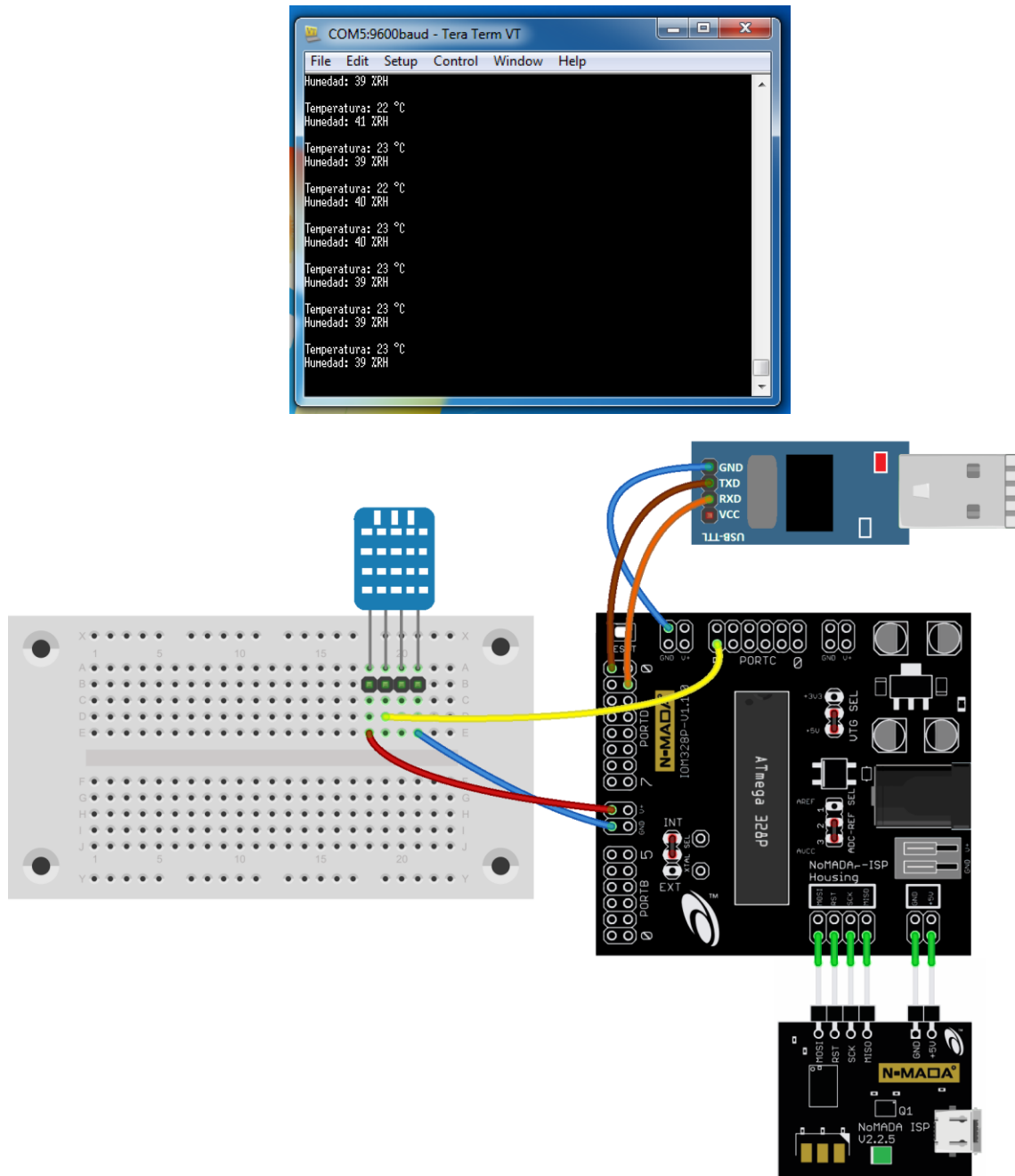


Figura 3. Conexión del Sensor de Humedad Relativa con NoMADA.

Historial de Revisiones del Archivo.

PROD 010A Sensor de Humedad Relativa 04/15

1. Revisión Inicial



Applied Research In Motion



*Av. Francisco García Salinas #329 Int. 9
Col. Lomas del Convento
01 492 491 36 82
Guadalupe, Zacatecas, México.*

©2015 Solace Labs. Todos los derechos reservados | PROD 010A Sensor de Humedad Relativa - 04/2015.

