



Sensor de Proximidad Reflectivo

[PROD 014A-Sensor de Proximidad Reflectivo -04/15]

Especificaciones Técnicas del Sensor de Proximidad

Diseñado por:



Características

- Sensor de propósito general.
- Diseño compacto.
- Corto alcance de medición (aproximadamente 15 mm).
- Ideal para robots seguidores de línea.

Dimensiones (en milímetros)

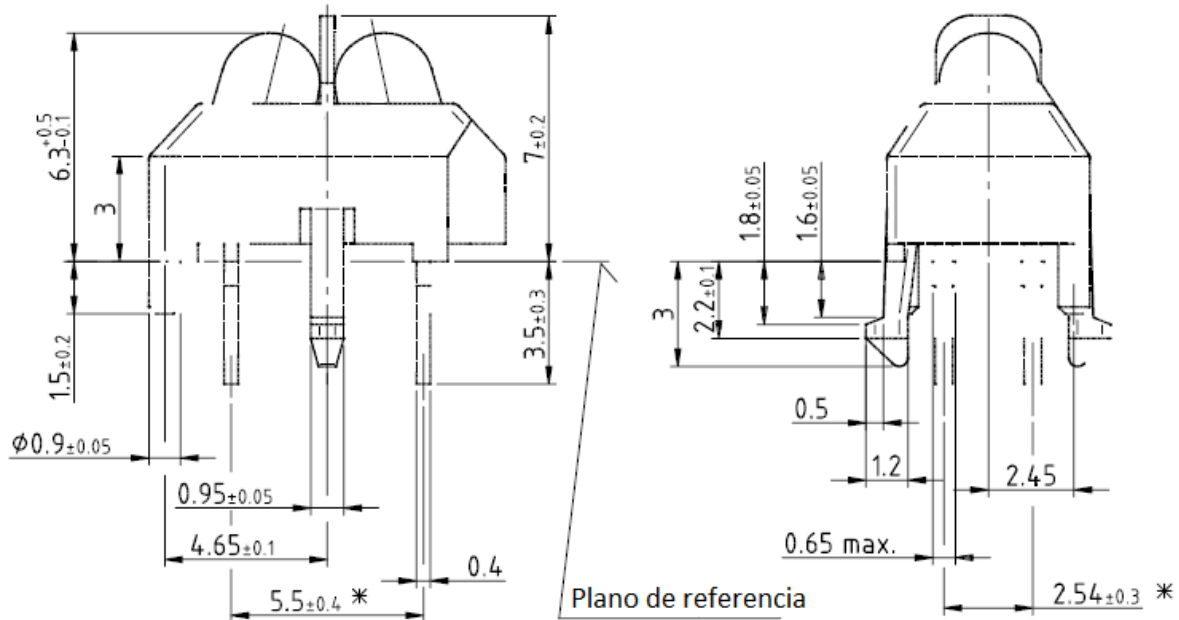
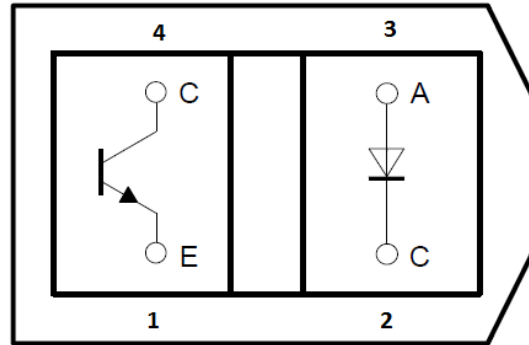


Figura 1. Dimensiones del Sensor Proximidad Reflectivo.

Descripción de los pines

Pin No.	Nombre
1	Emisor
2	Cátodo
3	Ánodo
4	Colector



Vista Superior

Figura 2. Descripción de los Pines del Sensor

Características eléctricas

Parámetro	Valores	Unidades
Alimentación	5	V
Voltaje Emisor-Colector	5	V
Corriente de Colector	100	mA
Temperatura de operación	-25 a 85	C

Código de muestra con NoMADA

El código de muestra y librerías para este sensor y muchos más se encuentra disponible en el siguiente enlace en la sección de recursos NoMADA@:

<http://www.solacelabs.com.mx/siteparallax/nomada.html>

```

/*
 * Sensor_de_Proximidad_Reflectivo.c
 *
 * Created: 16/04/2015 10:37:25 a.m.
 * Author: SolaceLabsHardware
 *
 * En el presente demo se muestra como utilizar el sensor de proximidad Reflectivo
 * simplemente obteniendo el valor del ADC.
 *
 * Para visualizar la detección se muestra por medio de un indicador LED en PD0.
 */

#include <avr/io.h>
#include <avr/interrupt.h>

unsigned int data=0;

void ports_setup();
void ADC_setup();

void ports_setup()
{
    DDRC = 0x00;
    DDRD = 0xFF;
}

void ADC_setup()
{
    ADMUX =
(0<<REFS1)|(1<<REFS0)|(0<<ADLAR)|(0<<MUX3)|(0<<MUX2)|(0<<MUX1)|(0<<MUX0);
    ADCSRA =
(1<<ADEN)|(1<<ADSC)|(1<<ADATE)|(0<<ADIF)|(1<<ADIE)|(1<<ADPS2)|(1<<ADPS1)|(1<<ADPS0);
    ADCSRB = (0<<ACME)|(0<<ADTS2)|(0<<ADTS1)|(0<<ADTS0);
    DIDR0 = (0<<ADC5D)|(0<<ADC4D)|(0<<ADC3D)|(0<<ADC2D)|(0<<ADC1D)|(0<<ADC0D);
}

ISR(ADC_vect,ISR_NAKED)
{
    data = ADC;

    if (data < 300)
    {
        PORTD = 0x01;
    }
    else PORTD = 0x00;
}
    
```

```

    reti();
}

int main(void)
{
    ports_setup();
    ADC_setup();
    sei();

    while(1)
    {

    }
}

```

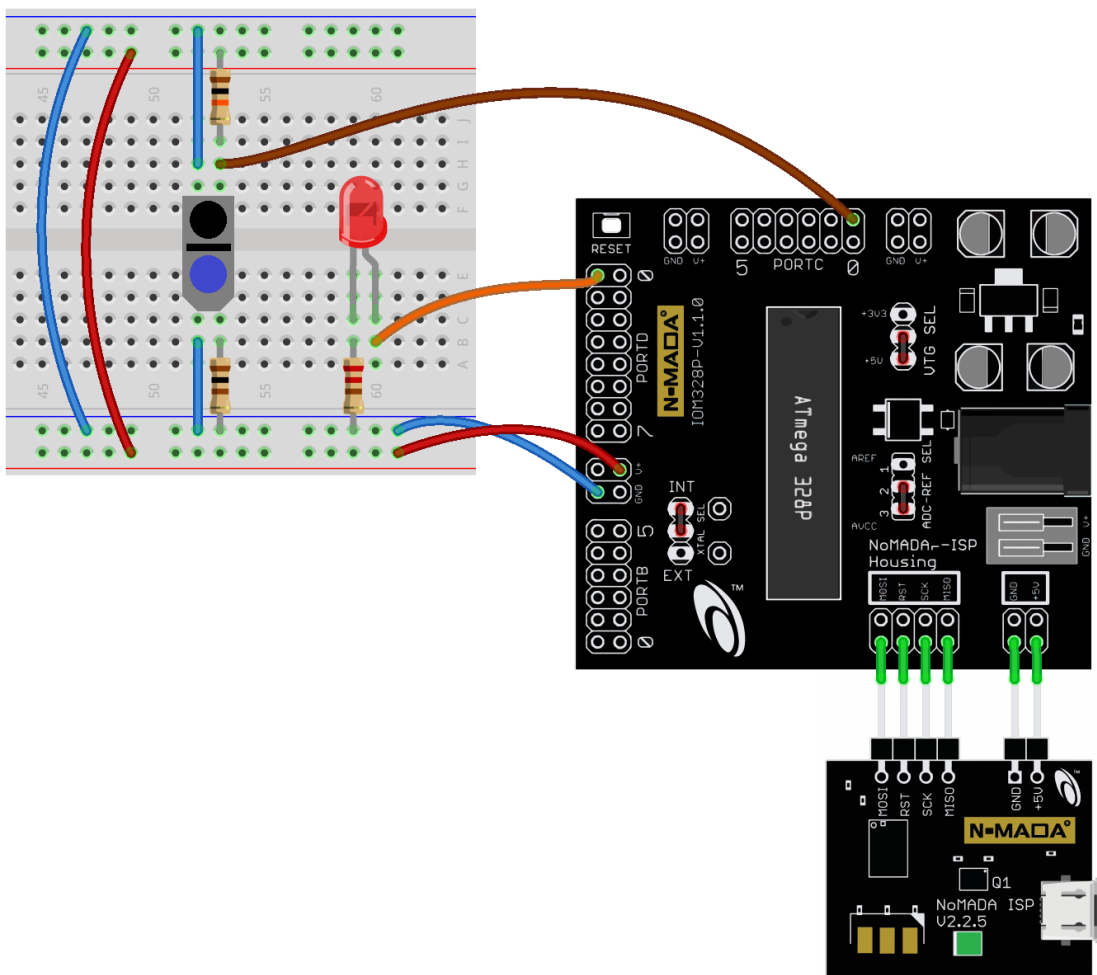


Figura 3. Conexión del Sensor de proximidad Reflectivo con NoMADA.

Historial de Revisiones del Archivo.

PROD 014A Sensor de Proximidad Reflectivo 04/15

1. Revisión Inicial



Applied Research In Motion



*Av. Francisco García Salinas #329 Int. 9
Col. Lomas del Convento
01 492 491 36 82
Guadalupe, Zacatecas, México.*

©2015 Solace Labs. Todos los derechos reservados | PROD 010A Sensor de Humedad Relativa - 04/2015.

