

Driver de Baja Potencia para Motores [L293D]

[PROD 086A -Driver de baja Potencia para Motores [L293D] -07/16]

Especificaciones Técnicas del Driver de baja Potencia para Motores [L293D]

Diseñado por:

N-MADA®

Etapa de potencia (Puente H) para motores de corriente directa. Capaz de controlar 4 motores en un sólo sentido y 2 motores de manera bidireccional; listo para ser utilizado con PWM (Modulación en Ancho de Pulso). Ideal para el control de motores en robótica.

Características

- Corriente de salida de 600 mA por canal.
- Corriente pico de salida 1,2A por canal (no repetitiva).
- Pines de Habilitación.
- Alta inmunidad al ruido.
- Fuentes de alimentación separadas.
- Protección contra exceso de temperatura.
- Diodos de protección incorporados.
- Empaquetado Tipo DIP

Dimensiones (en milímetros)

19 x 8 x 8

Descripción de los pines del Driver

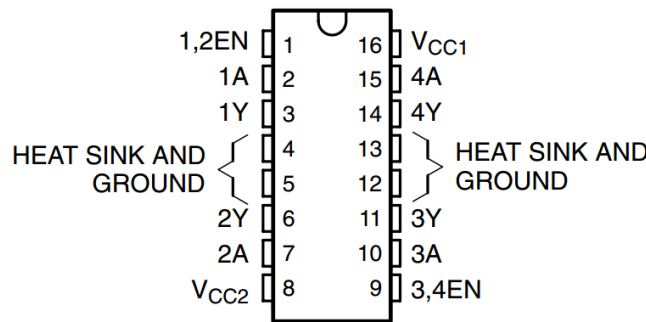


Figura 1. Pines del Driver de baja potencia [L293D].

PIN	Descripción	PIN	Descripción
1,2 EN	Enable de la salida 1Y,2Y	Vcc1	Alimentación
1A	Control de Giro	4A	Control de Giro
1Y	Salida a motor	4Y	Salida a motor
GND	Tierra	GND	Tierra
GND	Tierra	GND	Tierra
2Y	Salida a motor	3Y	Salida a motor
2A	Control de Giro	3A	Control de Giro
Vcc2	Alimentación	3,4 EN	Enable de la salida 3Y,4Y

Tabla 1. Descripción de los pines del Driver de baja potencia [L293D].

Código de muestra con NoMADA ®

El código de muestra y librerías para este módulo y muchos más se encuentran disponibles en el siguiente enlace en la sección de recursos NoMADA®:

<http://nomada-e.com/videotutoriales.html>

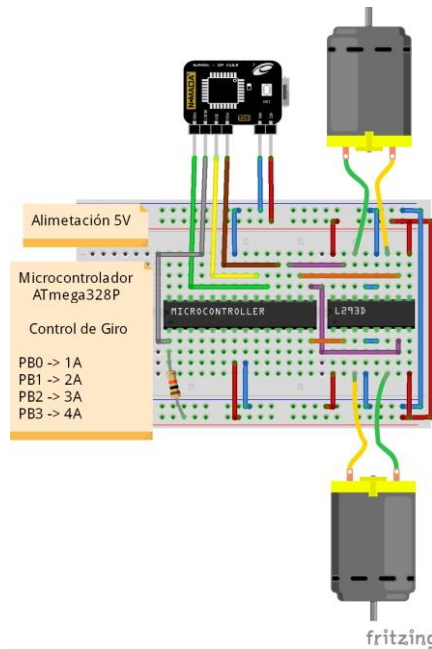


Figura 2. Conexión del Driver de baja potencia [L293D] con ATmega328P.

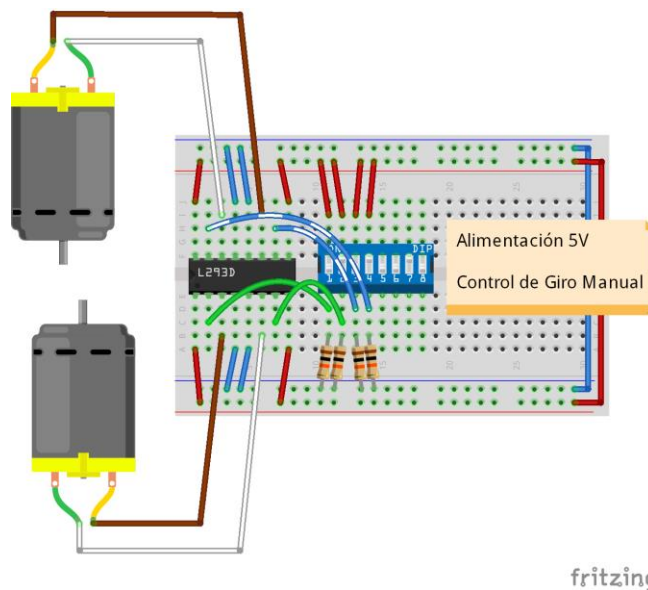


Figura 2. Conexión del Driver de baja potencia [L293D] de forma manual.

Historial de Revisiones del Archivo.

PROD 086A Driver de baja Potencia Para Motores [L293D] 07/16

1. Revisión Inicial

**N-MADA[®]***Diseño Embebido...**un Paso Adelante*

*Av. Francisco García Salinas #329 Int. 9
Col. Lomas del Convento
01 492 491 36 82
Guadalupe, Zacatecas, México.*

©2015 NoMADA Store. Todos los derechos reservados | PROD 86A – Driver para Motores [L293D] - 07/2016.

