



## Servomotor FUTABA

[PROD 013A- Servomotor Futaba -04/15]

### Especificaciones Técnicas del Servomotor Futaba

Diseñado por:

**N-MADA®**

## Características

- Engranajes de Nylon
- Voltaje de operación 4.8-6 Volts.
- Peso 38 gr.
- Velocidad de trabajo
  - o 0.23 seg/60 grados (4.8Volts)
  - o 0.19 seg/60 grados (6 Volts)
- Torque
  - o 3.2 kg/cm (4.8 volts)
  - o 4.1 kg/cm (6 Volts)
- Frecuencia de funcionamiento 50Hz
- Incluye accesorios

## Dimensiones (en milímetros)

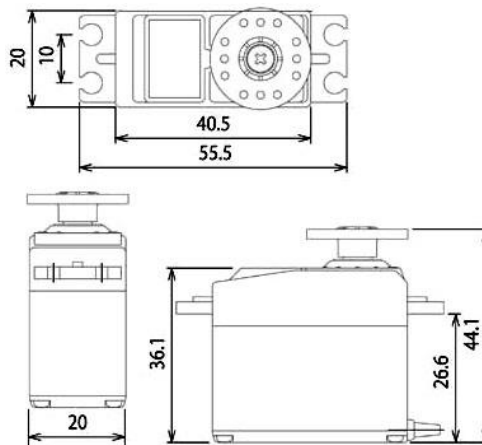


Figura 1. Dimensiones del Servomotor FUTABA [S3003].

## Descripción de los pines

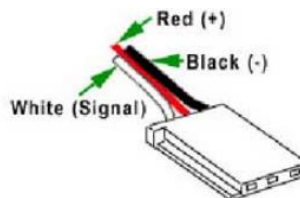


Figura 1. Conector del Servomotor FUTABA [S3003].

| Pin    | Función       |
|--------|---------------|
| Negro  | Tierra        |
| Rojo   | Alimentación  |
| Blanco | Control (PWM) |

Tabla 1. Descripción del conector del Servomotor FUTABA [S3003].

## Código de muestra con NoMADA®

El código de muestra y librerías para este módulo y muchos más se encuentran disponibles en el siguiente enlace en la sección de recursos NoMADA®:

<http://nomada-e.com/videotutoriales.html>

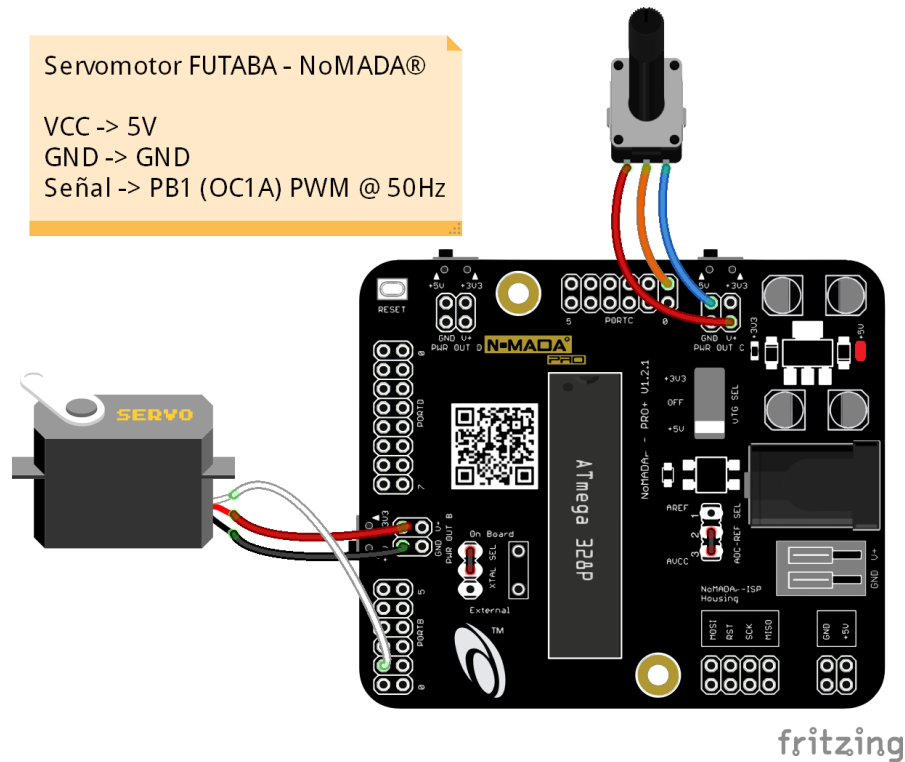


Figura 2. Conexión del Servomotor FUTABA [S3003] con NoMADA®.

## Historial de Revisiones del Archivo.

*PROD 013A Servomotor FUTABA [S3003] 04/15*

1. Revisión Inicial

**NO-MADA®**

*Diseño Embebido...*

*un Paso Adelante*

*Av. Francisco García Salinas #329 Int. 9  
Col. Lomas del Convento  
01 492 491 36 82  
Guadalupe, Zacatecas, México.*

©2015 NoMADA Store. Todos los derechos reservados | PROD 013A –Servomotor FUTABA [S3003] - 04/2015.

