

Tarjeta Adaptadora micro - SD

[PROD 081A -Tarjeta Adaptadora - SD -05/16]

Especificaciones Técnicas de la Tarjeta Adaptadora micro - SD

Diseñado por:

N-MADA®

Tarjeta adaptadora para memorias micro SD. Con ella se puede tener completo acceso a la memoria mediante la interfaz SPI.

Características

- Soporta tarjetas microSD, tarjetas microSDHC (Hasta 32GB)
- 3.3V - 5V compatibles
- Alimentación 3.3V - 5V
- Interfaz SPI

Dimensiones (en milímetros)

42 x 29 x 5

Descripción de los pines de la tarjeta Adaptadora micro - SD



Figura 1. Pines de la tarjeta Adaptadora micro SD

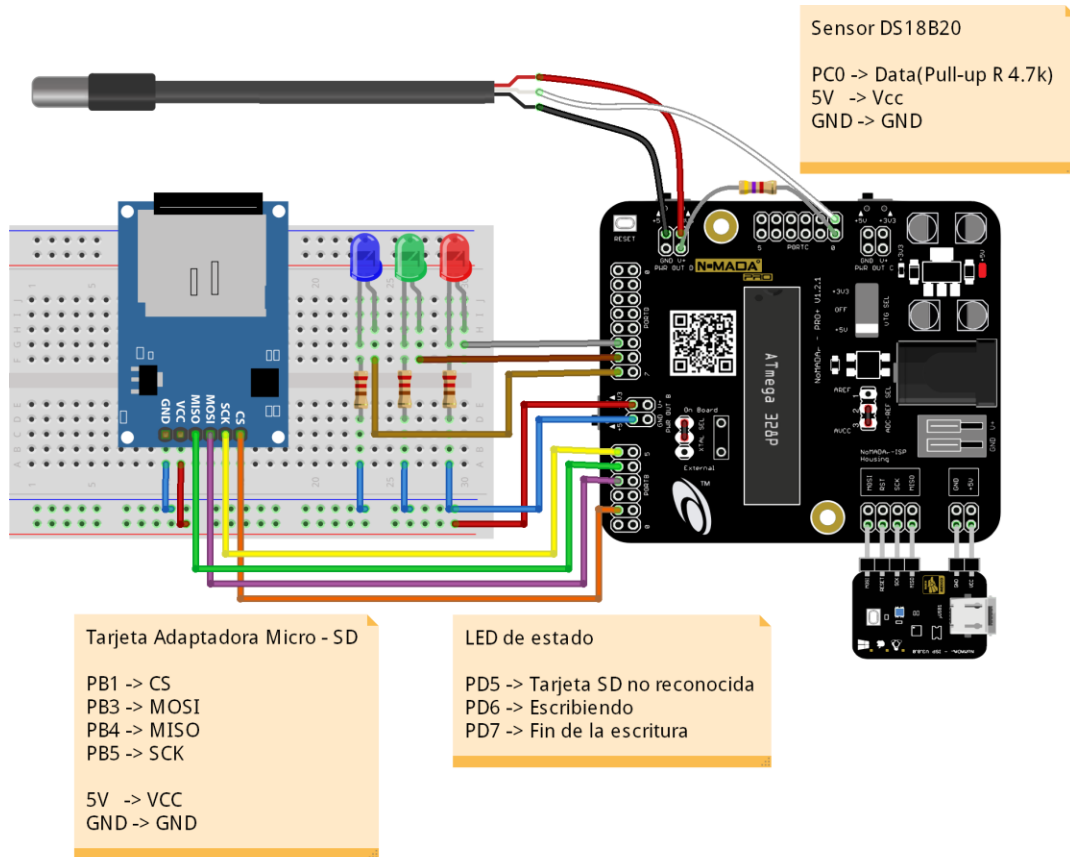
PIN	Descripción de los pines
CS	Chip Select
SCK	Reloj
MOSI	Pin de flujo de datos del maestro
MISO	Pin de Flujo de datos del esclavo
VCC	Alimentación
GND	Tierra

Tabla 1. Descripción de los pines de la tarjeta adaptadora micro - SD.

Código de muestra con NoMADA®

El código de muestra y librerías para este módulo y muchos más se encuentran disponibles en el siguiente enlace en la sección de recursos NoMADA®:

<http://nomada-e.com/videotutoriales.html>



fritzing

Figura 2. Conexión de la tarjeta Adaptadora micro - SD con NoMADA®.

Historial de Revisiones del Archivo.

PROD 081A Tarjeta Adaptadora micro - SD 05/16

1. Revisión Inicial

**N-MADA®***Diseño Embebido...**un Paso Adelante*

*Av. Francisco García Salinas #329 Int. 9
Col. Lomas del Convento
01 492 491 36 82
Guadalupe, Zacatecas, México.*

©2015 NoMADA Store. Todos los derechos reservados | PROD 81A -Tarjeta Adaptadora micro - SD - 05/2016.

